

**Modulare Großküchengeräteserie
 700XP 800 mm Gas-Bratplatte, glatte
 und gerippte Platte aus poliertem
 Chrom**

Technisches Datenblatt

 ARTIKEL # _____
 MODELL # _____

NAME # _____

SIS # _____

AIA # _____


371410 (E7IIETAOMEI)

 Gas-Bratplatte mit 2/3
 glatter und 1/3 gerillter,
 verchromter Platte,
 Tischgerät, Vollmodul

Kurzbeschreibung

Artikel Nr. _____

Gas-Bratplatte, 2/3 glatt - 1/3 gerillt, verchromt, 2
 Heizzonen (je 7 kW), mit offenem Unterbau
 mit 1,5 mm starker Deckplatte aus CrNiStahl 1.4301, Front-,
 Rücken- und Seitenverkleidungen aus CrNiStahl 1.4301 mit
 Scotch-Brite Schliff
 - Bratplatte 730x540 mm, verchromt
 - Arbeitstemperatur: 130-280°C
 - dreiseitig geschlossener Schrankraum, 680x640x420 mm
 - Serienzubehör: Fettschublade, Spritzschutz aus Edelstahl,
 Reinigungsschaber
 Standgerät, auf höhenverstellbaren Füßen (+50 mm)

Hauptmerkmale

- Gerät zur Montage auf offene Unterbauten, Brückenkonsolen oder bodenfreie Systeme.
- Große Abflussöffnung in der Platte zum Fettablauf in 1,5 l Auffangbehälter unter der Grillfläche.
- Großer Fettauffangbehälter als Option zur Installation unter Tischgeräte über offenem Unterschrank.
- Dreiseitiger, hoher Edelstahl-Spritzschutz, leicht abnehmbar für einfache Reinigung.
- Piezozündung für zusätzliche Sicherheit.
- Gasgeräte ausgerüstet für die Verwendung mit Erdgas oder LPG-Gas, Umbausets standardmäßig enthalten.
- IPX4 Spritzwasserschutz.
- Vorderer Warmhaltebereich
- Temperaturbereich von 100° bis 280°C.
- Die polierte geneigte Chromoberfläche verhindert die Vermischung von Aromen beim Übergang von einer Art von Lebensmitteln zur anderen.
- Geeignet für die Installation auf der Arbeitsplatte.
- Bratfläche 12 mm starkes, poliertes Chrom für optimale Grillergebnisse und einfache Handhabung.

Konstruktion

- Außenverkleidung aus Edelstahl mit Scotch Brite Schliff.
- Einteilige tiefgezogene 1,5 mm dicke Deckplatte aus Edelstahl.
- Gerät mit rechtwinkligen Seitenkanten für bündige Verbindung der Gerät nebeneinander ohne Ritzen und Schmutzecken.
- Grillfläche 2/3 glatt und 1/3 gerillt.
- Das Modell wird mit Düsen für G30-50 mbar geliefert.

Serienmäßiges Zubehör

- 1 St. Schaber für Glatte Bratplatten PNC 164255
- 1 St. Schaber für gerillte Bratplatten PNC 206420

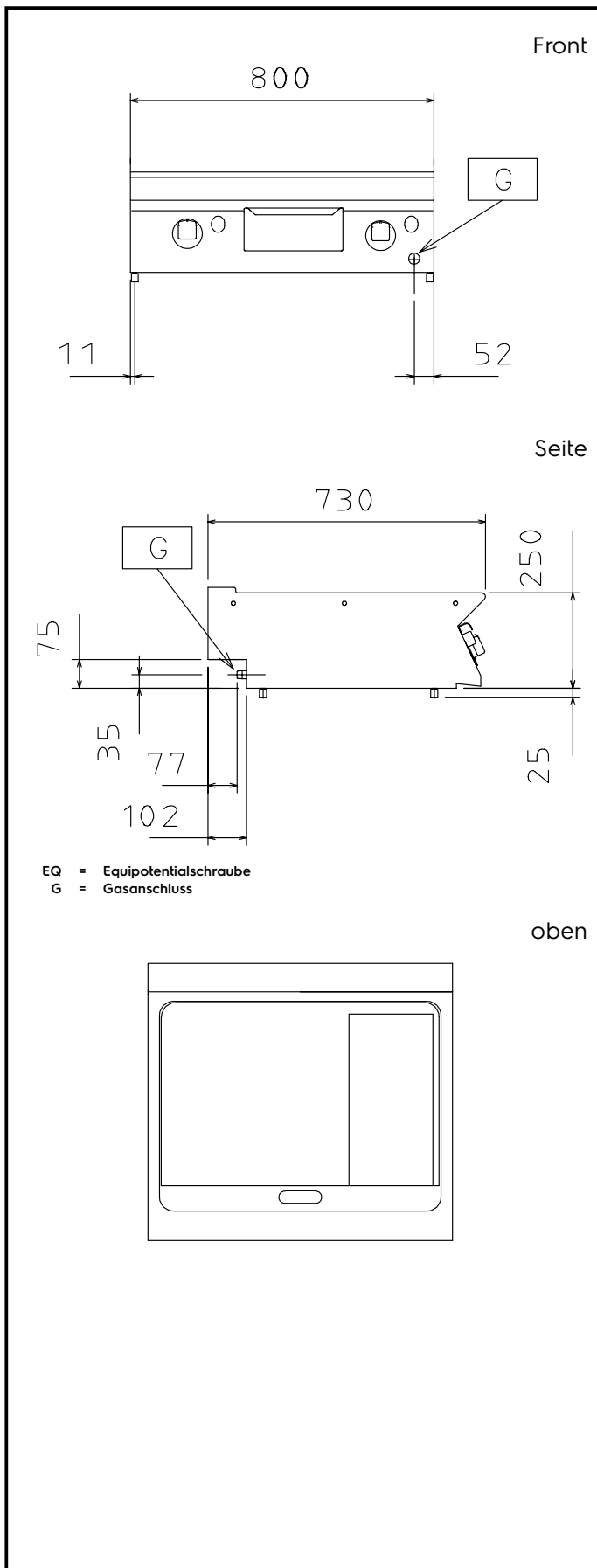
Optionales Zubehör

- Schaber für Glatte Bratplatten PNC 164255
- Verbindungs-/Dichtungsmittel PNC 206086
- Rückstromverhinderer, 150 mm Ø PNC 206132
- Adapterring für Abgaskondensator, 150 mm Ø PNC 206133

Genehmigung: _____



- Träger für Brückeninstallation, 800 mm PNC 206137
- Träger für Brückeninstallation, 1000 mm PNC 206138
- Träger für Brückeninstallation, 1200 mm PNC 206139
- Träger für Brückeninstallation, 1400 mm PNC 206140
- Träger für Brückeninstallation, 1600 mm PNC 206141
- Abgaskondensator für Vollmodul, 150 mm Ø PNC 206246
- 1 Paar seitliche Sockelblenden PNC 206265
- Rückseitiger Abgaskamin, 800 mm PNC 206304
- Seitlicher Handlauf rechts/links Marine für XP700 PNC 206307
- RÜCKS. HANDLAUF 800 MM - MARINE PNC 206308
- Fettauffangbehälter für Grillplatten PNC 206346
- Netzgitter für Abzugskanal, 400 mm (700XP/900) PNC 206400
- Schaber für gerillte Bratplatten PNC 206420
- - NOT TRANSLATED - PNC 206455
- - NOT TRANSLATED - PNC 206466
- Front-Handlauf, 600 mm PNC 216047
- Front-Handlauf, 1200 mm PNC 216049
- Front-Handlauf, 1600 mm PNC 216050
- Breiter Handlauf, Portionierbord, 800 mm PNC 216186
- 2 Seitenblenden für Tischgeräte PNC 216277
- Druckregler für Gasgeräte PNC 927225



Gas

Gasleistung:	14 kW
Standardgasart:	G30 - 50 mbar
Gasart, Option:	G31 37 mbar
Gaszufuhr:	1/2"

Schlüsselinformation

If appliance is set up or next to or against temperature sensitive furniture or similar, a safety gap of approximately 150 mm should be maintained or some form of heat insulation fitted.

Betriebstemperatur MIN.:	100 °C
Betriebstemperatur MAX.:	280 °C
Außenabmessungen, Länge:	800 mm
Außenabmessungen, Tiefe:	730 mm
Außenabmessungen, Höhe:	250 mm
Nettogewicht:	70 kg
Versandgewicht:	76 kg
Versandhöhe:	520 mm
Versandlänge:	820 mm
Versandtiefe:	860 mm
Versandvolumen:	0.37 m ³
Zertifizierungsgruppe	N7RG
Garflächenlänge:	730 mm
Garflächentiefe:	540 mm